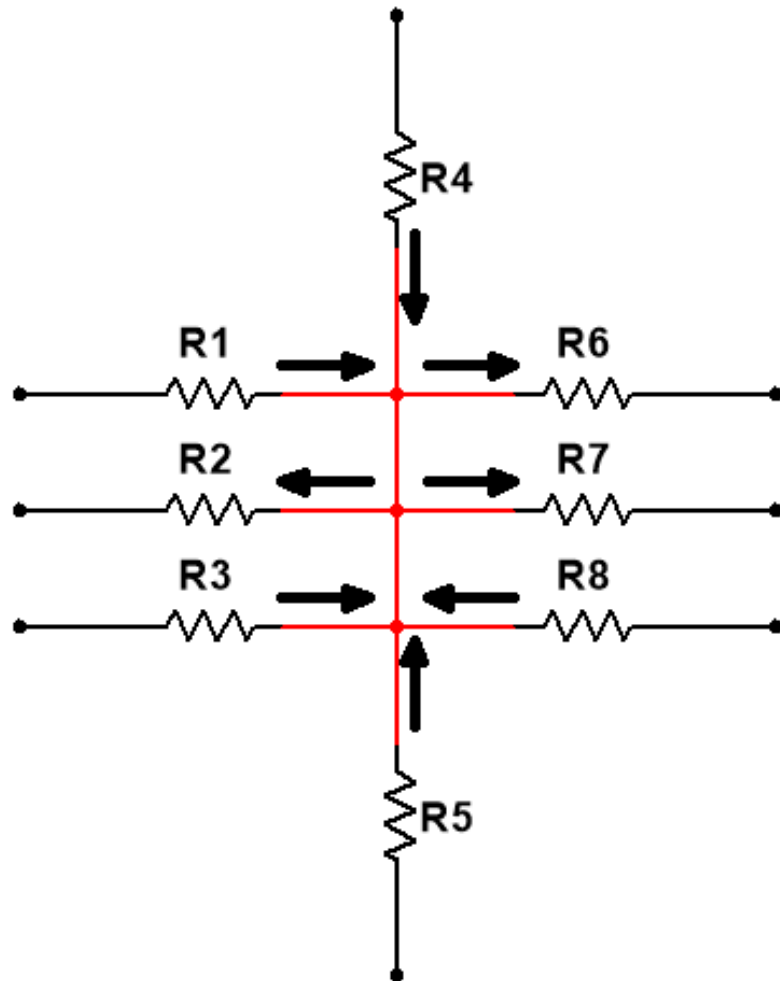


DETERMINE LA ECUACIÓN QUE CORRESPONDE A LA CONEXIÓN



1. $R4 - R3 + R5 + R8 = R2 - R6 + R7 + R1$
2. $R7 - R3 + R5 + R4 = R6 + R1 - R2 - R8$
3. $R1 + R4 + R5 - R7 = R2 + R6 - R8 - R3$
4. $R2 - R6 + R8 + R4 = R3 + R1 - R7 - R5$